

Konvertering af oliefyret varmecentral til fjernvarme

Det anbefales at konvertere en oliefyret varmecentral til fjernvarme, hvis der er:

- Et højt varmeforbrug
- Hyppige driftsproblemer som fx manglende centralvarme i dele af anlægget eller manglende varmt brugsvand
- Hyppige reparationer eller udskiftninger af komponenter på kedelcentralen eller i centralvarmeanlægget, typisk på grund af tæring
- Foretaget energibesparende foranstaltninger på klimaskærm, så forbruget til rumopvarmning er reduceret

Fordele

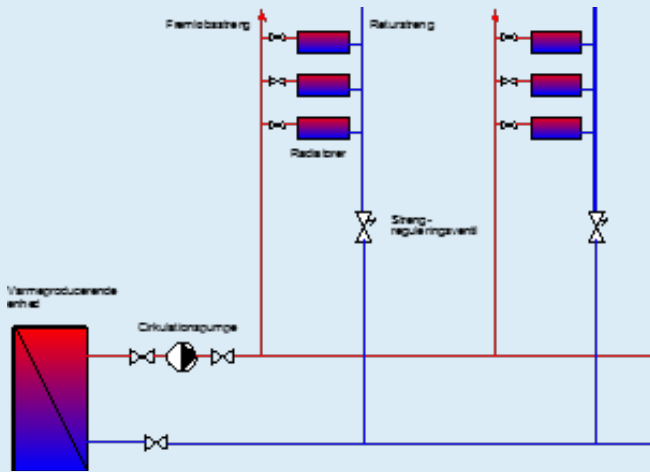
- Fjernvarmeanlæg giver en væsentlig bedre udnyttelse af brændslets energiindhold end ældre oliekedler og dermed en besparelse på varmeregningen
- Fjernvarme er en miljøvenlig teknologi, da der ofte er tale om spildvarme og kraftvarme (samproduktion med elektricitet)
- Ingen årlige udgifter til skorstensfejning
- Lavere CO₂-udledning

Energibesparelse

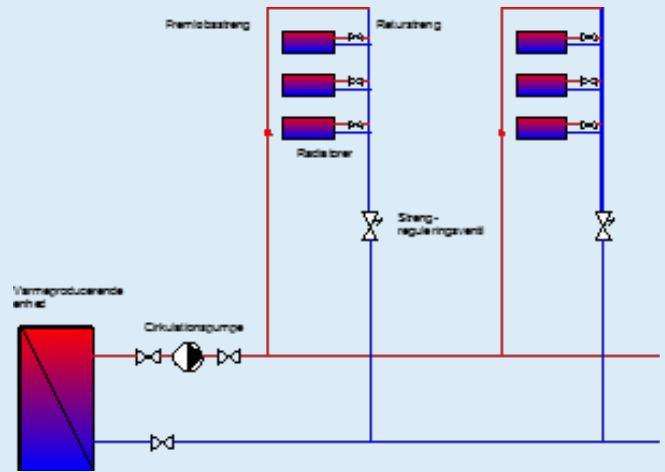
I nedenstående tabel ses energibesparelser ved at udskifte forskellige typer oliekedler til fjernvarmeanlæg. Som det ses, kan der opnås en væsentlig energibesparelse ved udskiftningen.

Kedel	Brutto brændselsforbrug [kWh/år]	Besparelse [kWh/år]
Ældre, middel	600.000	57.084
	1.500.000	142.815
	3.000.000	285.701
Ældre, god	600.000	45.249
	1.500.000	112.919
	3.000.000	225.701
Nyere, god	600.000	35.369
	1.500.000	78.893
	3.000.000	151.432





To-strengsanlæg



En-strengsanlæg

Krav til eksisterende varmeinstallation

Varmeværket leverer varme til forbrugerne med fremløbstemperaturer på ca. 60-85 °C afhængig af årstiden, udetemperaturen og fjernvarmeforsyningen.

For at opnå en effektiv fjernvarmeforsyning ønsker varmeværket en så lav temperatur som mulig retur fra forbrugernes varmeanlæg. Typisk en returtemperatur mellem 30 °C og 40 °C.

Forskellen mellem fremløbs- og returtemperatur hos forbrugeren kaldes afkølingen, og den skal være så stor som mulig. Mange fjernvarmeverker stiller krav til dette. Er kravet opfyldt, er der tale om "god afkøling".

For at opnå god afkøling skal følgende kunne opfyldes:

To-strengsanlæg

- De fleste oliefyrede centralvarmeanlæg er dimensionerede til fremløbstemperaturer på 80-90 °C og lille afkøling ved en udetemperatur på -12 °C. En stor del af disse ejendomme er blevet energirenoverede, hvilket har gjort det muligt at reducere fremløbstemperaturen.
- Der findes dog stadig mange ejendomme, der ikke har fået gennemført væsentlige energibesparende foranstaltninger. I disse ejendomme kan man risikere, at radiatorerne ikke vil være store nok til at opvarme lejlighederne til 20 °C ved en fremløbstemperatur på 60 °C og en returløbstemperatur på 40 °C ved en udetemperatur på -12 °C (dimensionerende temperaturer). I disse ejendomme kan det være nødvendigt at udskifte en eller flere radiatorer til en større størrelse.
- Radiatorventiltypen bør have mulighed for forindstilling. Alternativt bør der monteres mængdebe-grænsende ventiler i returstrøgen, så mængden på den enkelte radiator kan indreguleres.

- Radiatorventilerne i det enkelte rum bør indstilles på samme niveau, så alle radiatorerne bidrager til afkølingen.

En-strengsanlæg

- Er varmeanlægget opbygget som en-strengt anlæg, er det sværere at opnå god afkøling, men ikke umuligt. Der skal opsættes en blandesløjfe med vejrkompeniseringsenhed.
- Hvis der er en vejrkompeniseret styring på installationen, skal den indstilles korrekt.
- For en-strengs anlæg skal vælges ventiler med stor Kv-værdi (lille modstand og stor åbning). Vælg altid ventiler beregnet til en-strengssystemer og følg ventilleverandørens anvisninger.
- Radiatorventilerne i det enkelte rum bør indstilles på samme niveau, så alle radiatorerne bidrager til afkølingen.

Varmtvandsbeholder og gennemstrømningsvandvarmer

- Det skal undersøges om spiralens effekt er stor nok til de ændrede temperaturforhold. En ældre beholder kan være dimensioneret til en fremløbstemperatur på 80 °C og en returløbstemperatur på 60 °C. Temperatursættet ved fjernvarme vil da være 60/30 °C, og ydelsen vil derfor blive væsentligt reduceret. Ydelsen ved det nye temperatursæt kan beregnes, hvis der findes et datablad for beholderen
- Det skal undersøges, om beholderen er egnet til god afkøling.

Anbefaling

Fjernvarmeværkets tilslutningsbestemmelser skal altid følges og afgør bl.a., om der skal installeres:

- Direkte eller indirekte fjernvarme
- Gennemstrømningsvandvarmer eller varmtvandsbeholder
- Derudover vil bestemmelserne normalt også indeholde krav til dimensionerende temperatursæt for vandvarmer og varmeanlæg
- Fjernvarmeanlægget bør monteres med trykdifferensregulatorer for at sikre, at reguleringsventilerne har stabile driftsbetingelser

Udskiftning af ældre kedel til fjernvarme

Når en oliekedel er over 10-15 år gammel, er det ofte fornuftigt at udskifte den med et moderne fjernvarmeanlæg. Dermed udnyttes energien betydeligt mere effektivt, idet årvirkningsgraden for et fjernvarmeanlæg ligger på 96-98 % afhængig af anlægstype, energiforbrug og temperaturforholdene i varmeanlægget.

Udskiftning af en ældre oliekedel til et nyt fjernvarmeanlæg giver typisk en besparelse på ca. 8-10 %.

Ved udskiftning af en eksisterende kedel kan der enten vælges et direkte eller et indirekte fjernvarmeanlæg, alt efter de lokale fjernvarmebestemmelser. Forskellen på disse to anlægstyper beskrives nærmere på side 5.

Hvordan kategoriseres kedlerne?

I nedenstående tabel ses kendetegn for de forskellige kedeltyper.

Kedel	Karakteristika
Ældre, middel	<ul style="list-style-type: none"> • 50 mm isolering på de væsentligste overflader • Ingen eksplosionsklapper • Indvendigt isolerede rensklapper i begrænset mængde • Tætning mellem elementer udført med asbestsnor eller tilsvarende helt tæt metode • Effektiv pakning ved forplade og tæt brændermontering <p>Eksempler:</p> <ul style="list-style-type: none"> • Gamle TASSO VH, F og T kedler ældre end ca. 25 år • Ældre PARCA kedler • Ældre Danstoker og HETO kedler med isolerede kedelgavle
Ældre, god	<p>Eksempler:</p> <ul style="list-style-type: none"> • Nyere Danstoker kedler med 75 til 100 mm isolering på alle vandkølede dele og minimum 100 mm indvendig isolering af vendekasser • TASSO, PARCA, Viessmann m.fl., 15 til 20 år gamle med typisk 100 mm isolering og helt tætte på røggassiden • Alle nyere kedler beregnet til overtryk i fyrboksen
Nyere, god	Alle øvrige typer kedler, som er ca. 10-15 år gamle

Eksempel på energibesparelse

Forudsætninger	<p>I en etageejendom på 4.300 m² med et forbrug på 60.000 liter olie pr. år konverteres en ældre middelgod oliekedel til et fjernvarmeanlæg.</p> <p>Den samlede årsnyttevirkning i det eksisterende kedelanlæg er 88 %, svarende til at ejendommens faktiske varmebehov er 528.000 kWh.</p> <p>Det nye fjernvarmeanlæg har en årsvirkningsgrad på 98 %.</p> <p>Oliepris: 9,50 kr./l Fjernvarmepris: 600 kr./MWh</p>		
Årlig energibesparelse kWh	<p>Olieforbrug omregnet til kWh $60.000 \text{ l} \times 10 \text{ kWh/l} =$ 600.000 kWh</p> <p>Husets faktiske varmebehov $0,88 \times 600.000 \text{ kWh} =$ 528.000 kWh</p> <p>Energiforbrug fjernvarme $528.000 \text{ kWh}/0,98 =$ 538.776 kWh</p> <p>Besparelse $600.000 \text{ kWh} - 538.776 \text{ kWh} =$ 61.224 kWh</p>		
Årlig økonomisk besparelse kr.	<p>Omkostninger olie gl. kedel $60.000 \text{ m}^3 \times 9,50 \text{ kr./l} =$ 570.000 kr.</p> <p>Omkostninger fjernvarme $538.776 \text{ kWh} \times 0,6 \text{ kr./kWh} =$ 323.266 kr.</p> <p>Besparelse $570.000 \text{ kr.} - 323.265 \text{ kr.} =$ 246.735 kr.</p>		
Årlig CO₂-besparelse kg	<p>CO₂ udledning gl. kedel $600.000 \text{ kWh} \times 0,265 \text{ kg/kWh} =$ 159.000 kg</p> <p>CO₂ udledning fjernvarme $538.800 \text{ kWh} \times 0,115 \text{ kg/kWh} =$ 61.959 kg</p> <p>Besparelse i kg 97.041 kg</p> <p>Besparelse i tons 97 tons</p>		

Vejledende årsvirkningsgrader for oliefyrede kedler

Hvis den eksisterende kedels årsvirkningsgrad ikke kendes, så kan nedenstående anvendes. Årsvirkningsgraderne gælder for kedler mellem 200 og 1.000 kW.

Kedel	Årsvirkningsgrad [%]
Ældre, middel	88
Ældre, god	90
Nyere, god	92

CO₂-udledning for forskellige energiformer:

- Naturgas: 0,205 kg CO₂ pr. kWh
- Fyringsolie: 0,265 kg CO₂ pr. kWh
- Fjernvarme: 0,115 kg CO₂ pr. kWh
- El: 0,440 kg CO₂ pr. kWh

Varmeproduktion ved forskellige brændsler:

1 liter olie = 8-10 kWh. 1 m³ naturgas = 9-11 kWh.
(højest for nye kedler)

Udførelse

Dimensionering

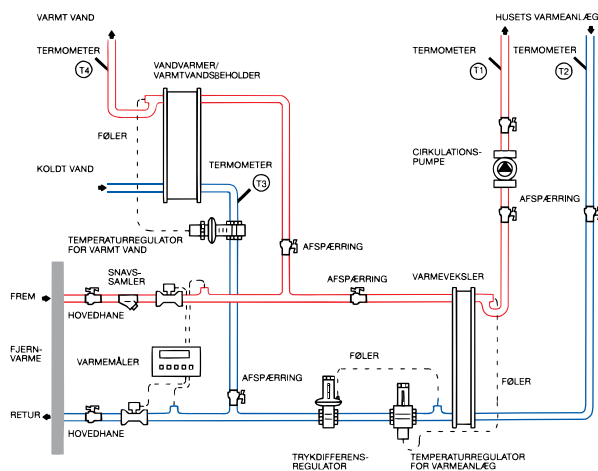
Centralvarme

Centralvarmeanlæg skal dimensioneres efter DS 469, Norm for varme- og køleanlæg i bygninger. Centralvarmeanlæg dimensioneres til en fremløbstemperatur på højst 60 °C og en returløbstemperatur på højst 40 °C ved den dimensionerende udetemperatur. Disse dimensionerende temperaturer gælder ved ændring af varmeforsyning, renovering og installation af varmeanlæg i eksisterende bygninger. I forbindelse med dette kan det være hensigtsmæssigt at efterisolere bygningen eller installere større eller ekstra radiatorer for at kunne dække varmebehovet ved de angivne fremløbs- og returløbstemperaturer.

Fjernvarmeforsyningen kan have regler, der kræver en lavere returløbstemperatur eller større afkøling af fjernvarmevandet, som anlægget så må dimensioneres til.

Indirekte anlæg

Indirekte anlæg, hvor fjernvarmevandet er fysisk adskilt fra centralvarmeanlægget ved en varmeveksler, er egnet til alle anlæg.



Indirekte anlæg

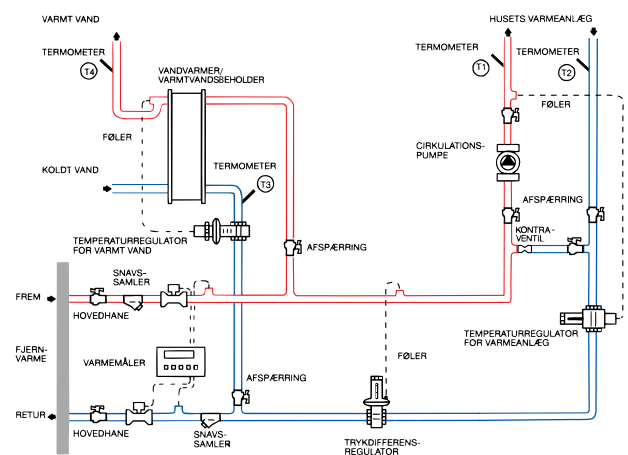
Indirekte fjernvarme er at foretrække i gamle ejendomme med ældre radiatorer og rør, da fjernvarmenettets højere tryk kan forårsage sprængning af radiatorer med skader på ejendom og inventar til følge. Ved indirekte anlæg med varmeveksler opnås dog på grund af vekslingen i praksis en 3-5 °C dårligere afkøling end ved direkte anlæg.

En-strengede radiatoranlæg skal tilpasses store vandstrømme i varmeanlægget, og derfor skal veksleren have et lavere tryktab end ved to-strengede anlæg. Spørg leverandøren, om veksleren i anlægget er egnet til en-strengede anlæg.

Direkte anlæg med opblanding - blandesløjfe

Direkte anlæg med opblanding er egnet til alle anlæg og giver god mulighed for central regulering med et udetemperaturkompenseringsanlæg med motorstyring. Det er vigtigt, at reguleringsventilerne er dimensioneret rigtigt i forhold til belastning og differenstryk, fordi der ellers kan opstå problemer med pendling og dårlig regulering.

Ved direkte anlæg med blandesløjfe kan man opnå en bedre årsafkøling end for indirekte anlæg, svarende til ca. 5 °C.



Direkte anlæg med blandesløjfe

Varmt brugsvand

Anlæg til produktion af varmt brugsvand dimensioneres efter DS 439, Norm for vandinstallationer.

Anlæg til produktion af varmt brugsvand skal under hensyntagen til varmtvandsstedernes antal og brug kunne yde en tilstrækkelig vandmængde og vandstrøm med en temperatur, der passer til formålet. Se kapitel 2 i DS 439.

Anlæg til produktion af varmt vand skal dimensioneres til en maksimal fremløbstemperatur på 60 °C og en maksimal returtemperatur på 30 °C. Ved disse temperaturer skal vandet kunne opvarmes fra 10 °C til 55 °C.

De væsentligste data for et anlæg til varmtvandsproduktion er for det første antallet af "normallejligheder", for det andet den effekt, som varmebladen kan tilføre vandet, og for det tredje beholderens volumen. I den forbindelse anvendes:

- Antallet af bygningens normallejligheder findes som bygningens energibehov pr. døgn divideret med en normallejligheds energiforbrug pr. døgn.
- Antallet af normallejligheder beregnes ud fra det faktiske antal lejligheder, antal beboere pr. lejlighed samt antal badeværelser og effekter pr. tapning

$N = \frac{\sum (n \cdot p \cdot v \cdot E)}{3,5 \cdot 4,36}$	
N	antallet af "normallejligheder"
n	antallet af lejligheder
p	antallet af beboere pr. lejlighed
v	varmtvandsenheder i lejligheden. Sættes til 1 i boliger med ét badeværelse.
E	det beregningsmæssige energibehov pr. varmtvandsenhed. Sættes til 4,36 i boliger med ét badeværelse.
En normallejlighed forudsættes beboet af 3,5 person. Se endvidere DS 439.	

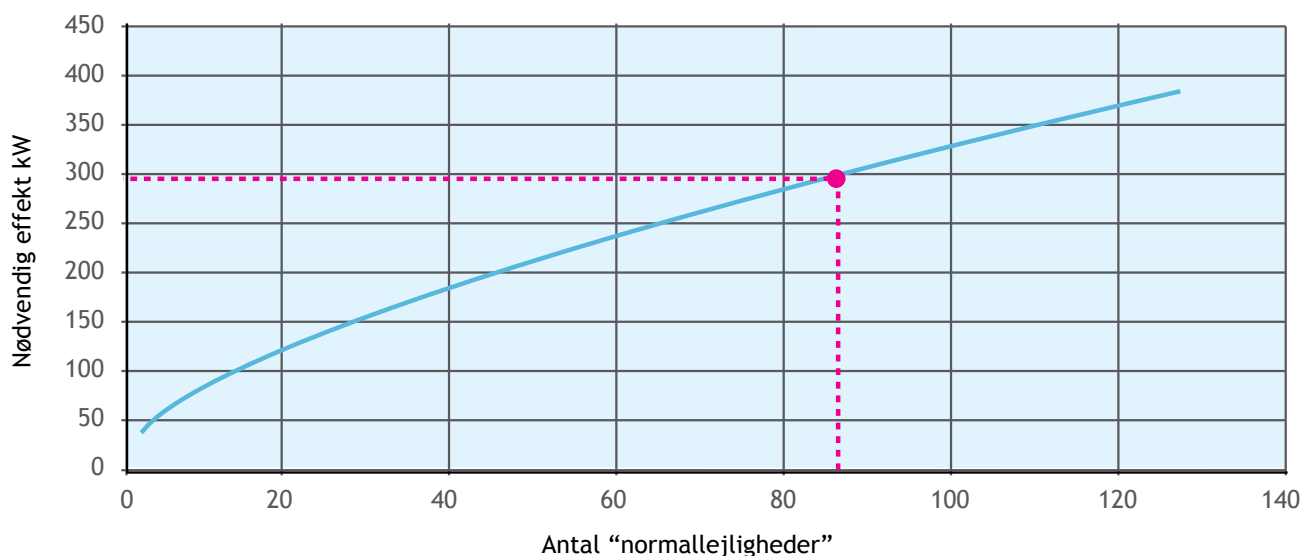
Man kan anvende en opbygning med varmtvandsbeholder eller gennemstrømningsveksler.

Varmtvandsbeholder

Med hensyn til dimensionering af varmtvandsbeholdere henvises til Videncentrets energiløsning "Udskiftning af varmtvandsbeholder" for store bygninger.

Gennemstrømningsvandvarmer

Nedenstående figur kan anvendes direkte til dimensionering af gennemstrømningsvandvarmere. Figuren viser den dimensionerende effekt til varmt brugsvand (maksimal 1-minutværdi, opvarmning 45-10 = 35 °C) som funktion af antallet af normallejligheder.



Eksempel

I en ejendom er der 100 lejligheder med gennemsnitligt tre personer pr. lejlighed. Der er en varmtvandsenhed pr. lejlighed. På baggrund af dette kan antallet af normalejligheder N beregnes til:

$$N = \frac{\Sigma (100 \cdot 3 \cdot 1 \cdot 4,36)}{3,5 \cdot 4,36} = 86$$

Der vælges en gennemstrømningsvandvarmer med en effekt på ca. 300 kW. Varmespiralens effekt inkl. 15 % stentillæg kan derfor beregnes til ca. 345 kW.

Montage

Den eksisterende oliekedel kobles fra aftrækket (skorstenen), varmeanlægget og varmtvandsbeholderen. Oliekedlen demonteres. Det samme gælder varmtvandsbeholderen, hvis den skal udskiftes.

Fjernvarmeveksleren placeres i varmecentralen og tilsluttes de to rør, som fjernvarmeværket har ført ind i ejendommen.

Rør til varmt brugsvand tilsluttes enten varmeveksler eller varmtvandsbeholder. Rør til radiatorsystemet tilsluttes.

Det lokale fjernvarmeværks bestemmelser for montage skal altid følges.

Installationen skal udføres, så den lever op til gældende regler i forskrifter for vand- og varmeinstallationer, herunder DS 469 for varmeanlæg, DS 452 for isolering af tekniske installationer og DS 439 for vandinstallationer.

Fjernvarmeanlæggets bruger skal have udleveret den fyldestgørende driftsvejledning, som skal følge med anlægget fra installatøren. Vejledningen skal være i overensstemmelse med leverandørens forskrifter vedrørende komponenternes drift og vedligehold.

IndreguleringVarmtvandstemperatur

Indstillingen af varmtvandstemperaturen skal være 50-55 °C. Såfremt temperaturen kommer over

60 °C, vil der ske en kraftig udfældning af kalk, både i systemet og på varmtvandsbeholderen/gennemstrømningsvandvarmerens varmeveksler. Øget kalklag på overfladerne giver en dårlig afkøling.

På gennemstrømningsvekslere er der ikke umiddelbart risiko for bakterievækst på grund af det lille vandindhold, så varmtvandstemperaturen kan typisk stilles til 50 °C afhængig af driftsforholdene.

Radiatorventiler med forindstilling

Indstillingen af radiatorventilerne kan sædvanligvis foretages efter rummets varmebehov. Vær dog opmærksom på, at ventiler i rum med for små radiators bør indstilles efter radiatorydelsen.

Der kan enten anvendes termostater med integreret forindstilling eller mængdebegrænsende ventiler i radiatorens returstrømgang.

Forbrugeren bør instrueres i, at alle radiators så vidt muligt skal være i drift, og at radiators i samme rum indstilles til den samme temperatur.

Eftersyn

Vedligeholdelse af fjernvarmeinstallationen ved regelmæssige eftersyn er særdeles vigtigt både energi- og driftsmæssigt. Der bør foretages følgende:

- Et hovedeftersyn
- Et vedligeholdelsestjek typisk hvert andet år

Hovedeftersyn

Ved hovedeftersynet tjekkes både fjernvarmeinstallationen, boligerne og beboernes forbrugsvaner.

Alle fjernvarmeinstallationer i ejendommen efterses, testes og justeres. Lige fra hovedinstallationens forskellige dele til radiatortermostaterne.

Der foretages en gennemgang af boligerne for at vurdere energiforbruget. Fx tjekkes isolering, vinduer og radiatorstørrelser.

Endelig får beboerne en grundig vejledning i, hvordan gode vaner kan holde på varmen - og holde varmetaforbruget nede.

Vedligeholdelsestjek

Hvert andet år bør der foretages et vedligeholdelsestjek af fjernvarmeanlægget, hvor alt bliver justeret, så det virker, som det skal.

Tjekliste

Undersøg	Spørgsmål	Svar	Løsning
Varmeanlægget	Er varmeanlægget egnet til, at der kan opnås god afkøling?	Ja [] Nej []	Hvis nej: Se 1
Gennemstrømningsveksler	Kan der opsættes gennemstrømningsveksler?	Ja [] Nej []	Hvis nej: Se 2
Gennemføring røggasrør	Skal gennemføringen fra kedlens røggasrør til skorstenen afblændes?	Ja [] Nej []	Hvis ja: Se 3
Vejrkompenisering	Er der installeret vejrkompenisering?	Ja [] Nej []	Hvis nej: Se 4
Olietanken	Skal olietanken fjernes/afblændes?	Ja [] Nej []	Hvis ja: Se 5
Rørisolering	Er rørisolering inkluderet i tilbuddet?	Ja [] Nej []	Hvis nej: Se 6
Eltilslutning af kedel, pumpe og automatik	Udfører dit firma selv el-tilslutning?	Ja [] Nej []	Hvis ja: Se 7
Rørføring gennem fundament mv.	Er der specielle forhold omkring rørføringen gennem fundament, kælder mv., der skal tages hensyn til?	Ja [] Nej []	Hvis ja: Se 8

1. Varmeanlægget

Opsæt større radiatorer, hvor det er nødvendigt.

2. Gennemstrømningsvarmeveksler

Undersøg med det lokale varmeværk, om der kan opsættes gennemstrømningsveksler. Alternativet er en varmtvandsbeholder. En evt. varmtvandsbeholder skal have stor overflade på spiralen og være en såkaldt fjernvarmemodel.

3. Gennemføring af røggasrør

Få evt. en murer til at mure hullet til efter røggasrørets gennemføring i skorstenen.

4. Vejrkompenisering

Ved renovering og installation af varmeanlæg med enstrengede radiatoranlæg i eksisterende bygninger, skal der ifølge DS 469, Varme- og køleanlæg i bygninger, installeres vejrkompenisering.

I det hele taget er vejrkompenisering en god ide, også på eksisterende anlæg. Herved opnås god afkøling, hvilket sikrer, at der tilføres den korrekte fremløbstemperatur til varmeanlægget. Vejrkompenisering kan også give en varmebesparelse. Hvor stor varmebesparelsen bliver, afhænger af varmeanlæg og bygning.

5. Olietanken

Olietanken kan tit være vanskelig at få ud. Husk, at der gælder særlige regler for kørsel og bortskaffelse af olie, hvis der er olie i tanken. Lad evt. et specialiseret firma stå for bortskaffelsen af olietanken eller afblændingen af denne. Husk, at den samtidigt skal afmeldes på kommunen.

6. Rørisolering

Rørisoleringen skal udføres, så den lever op til gældende regler i forskrifter vedrørende vand- og varmeinstallationer, herunder DS 452 for tekniske installationer.

7. Tilslutning

Vvs-montører må gerne tilslutte styring og pumper m.m. til eksisterende installation/afbryder, men hvis der skal etableres nye el-tavler eller faste elinstallationer, skal dette foretages af en autoriseret elinstallatør.

8. Rørføring gennem fundament

Rørføring gennem fundament mv. skal sikres, så der ikke kan trænge vand ind. Afklar med husejeren, om der er specifikke områder omkring husets fundament, som ofte står under vand i forbindelse med kraftige regnskyl. Det kan betyde, at der skal træffes ekstra foranstaltninger for at hindre vandindtrængning.

Hvilke krav stiller bygningsreglementet?

Installationen skal udføres, så den lever op til gældende standarder for vand- og varmeinstallationer, herunder DS 469 for varmeanlæg, DS 452 for isolering af tekniske installationer og DS 439 for dimensionering af vandinstallationer.

Der skal ifølge bygningsreglementet udføres en funktionsafprøvning, inden varmecentralen tages i brug. Der skal også foreligge en drifts- og vedligeholdelsesmanual. Manualen skal indeholde tegninger med oplysning om placering af installationer, der skal vedligeholdes, samt hvordan og hvor ofte vedligeholdelsen skal ske.

Virksomhedens stempel og logo:

Yderligere information

Bygningsreglementet
www.bygningsreglementet.dk

Danske Standarder:
 DS 439 Vandinstallationer
 DS 452 Termisk isolering af tekniske installationer
 DS 469 Varme- og køleanlæg i bygninger

Kontakt Videncenter for energibesparelser i bygninger.

Du kan ringe til os på tlf. 7220 2255, hvis du har spørgsmål.
 Eller gå ind på hjemmesiden:
www.ByggeriOgEnergi.dk



Videncenter for energibesparelser i bygninger

VEB påtager sig intet ansvar for eventuelle fejl og mangler i hverken trykt eller digitalt informationsmateriale eller for tab, der måtte opstå som følge af dispositioner på baggrund af materialet. VEB forbeholder sig ret til uden forudgående varsel at foretage ændringer i materialet.